

7.3.0 - QLS

Generalità:

I motori sincroni a magneti permanenti della serie QLS Sincrovert® soddisfano le richieste di elevata dinamica ed alta coppia tipiche delle macchine e delle linee di produzione moderne. Il motore è costruito con la stessa tecnologia utilizzata per i motori asincroni della serie HQL (statore lamellare) con la quale condivide anche alcuni componenti strutturali. Il progetto è stato ottimizzato per garantire una ridotta inerzia rotorica ed una rotazione fluida e con ondulazione di coppia particolarmente contenuta.

La costruzione del rotore prevede il montaggio superficiale dei magneti permanenti a terre rare, opportunamente dimensionati ed incollati sui lamierini di rotore. Per conferire una robustezza meccanica ancora più elevata, il rotore completo di magneti viene bendato ed impregnato con resine specifiche.

Questi motori sviluppano accelerazioni elevatissime che assicurano un funzionamento dinamico e performante con il minimo impiego di energia. La struttura del motore di forma quadrangolare è realizzata con statore lamellare che integra i canali di ventilazione direttamente nei lamierini magnetici. Ne consegue una struttura particolarmente robusta, compatta ed estremamente efficiente dal punto di vista termico.

Vantaggi dei motori QLS Sincrovert®:

- Elevato rapporto coppia / inerzia rotorica
- Design moderno e particolarmente curato
- Elevatissima dinamica di funzionamento
- Dimensioni di ingombro molto contenute
- Servoventilazione di serie
- Vasta gamma di opzioni disponibili

Settori di utilizzo:

I principali settori che utilizzano questa serie di motori sono:

- Lavorazione lamiera
- Lavorazione carta e cartone
- Lavorazione plastica
- Macchine utensili
- Packaging

Campi di impiego tipici:

- Taglierine per carta e cartone
- Cesioie rotanti
- Linee di taglio per lamiera
- Presse per deformazione lamiera
- Iniezione materie plastiche
- Linee lavorazione tubi metallici
- Macchine da stampa
- Robots e manipolatori

General information:

The permanent magnet synchronous motors of the QLS Sincrovert® series have been designed and built to meet requests for high torque output from the sort of highly dynamic motor typically used on modern production lines. The motor is built with the same technology used for the HQL series asynchronous motors (lamellar stator) with some of the same important structural components. The project have been optimized to guarantee a reduced rotor inertia and fluid rotation, with limited torque ripple.

The rotor is provided with high quality rare-earth permanent magnets of a suitable size and shape glued on the surface of the rotor laminations. Specific spacers are used to determinate the inclination and correct position of each magnet. To make the rotor assembly even stronger, it is wrapped and impregnated together with the magnets with specific resins.

These motors produce very high acceleration and a dynamic high performance with minimum energy usage. The quadrangular shape of the motor is produced with a lamellar stator that has ventilation ducts integrated directly in the magnetic laminations. The result is a particularly strong and compact structure, with excellent thermal efficiency.

Advantages of the QLS Sincrovert® motors:

- High torque/rotor inertia ratio
- Modern design
- Highly dynamic performance
- Very compact dimensions
- Standard servo-ventilation
- Wide range of options available

Sectors of use:

The main sectors of use for this series of motors are:

- Sheet steel works
- Paper and cardboard works
- Working plastics
- Machine tools
- Packaging

Typical fields of use:

- Paper and cardboard cutters
- Rotary shears
- Sheet metal cutting lines
- Sheet metal folding presses
- Plastic injection systems
- Metal pipe working lines
- Printing machines
- Robots and manipulators

Allgemein:

Die Permanentmagnet-Synchronmotoren der Baureihe QLS Sincrovert® erfüllen hinsichtlich Dynamik und Drehmoment die für moderne Produktionsmaschinen und Fertigungslinien typischen Anforderungen. Der Motor ist mit der gleichen Technik gebaut, die auch für die Asynchronmotoren der Baureihe HQL (Statorpaket) eingesetzt wird, mit denen er auch einige konstruktive Bauteile gemein hat. Der Entwurf wurde zur Gewährleistung einer verringerten Rotationsträgheit sowie eines fließenden Rundlaufs mit besonders geringer Drehmomentwelligkeit optimiert.

Die Läuferkonstruktion sieht die Oberflächenbestückung mit Permanentmagneten auf der Basis von Seltenerdmetallen in entsprechender Größe vor, die auf die Läuferbleche geklebt sind. Um dem Läufer inkl. Magneten eine noch höhere mechanische Festigkeit zu verleihen, wird er umwickelt und mit Spezialharzen imprägniert.

Diese Motoren entwickeln extrem hohe Beschleunigungen, die einen dynamischen und leistungsstarken Betrieb bei minimalem Energieeinsatz gewährleisten. Die viereckige Motorkonstruktion ist mit einem Statorpaket ausgeführt, bei dem die Lüftungskanäle direkt in die Magnetbleche eingearbeitet sind. Daher ist eine besonders robuste, kompakte und von thermischer Seite extrem effiziente Konstruktion möglich.

Vorteile der Motoren QLS Sincrovert®:

- Top Verhältnis Drehmoment/ Trägheitsmoment
- Modernes und ausgefeiltes Design
- Hohe Betriebsdynamik
- Sehr kompakte Außenmaße
- Besonders effiziente Lüftung
- Große Auswahl an verfügbarem Zubehör

Einsatzbranchen:

Diese Motorbaureihe wird hauptsächlich in folgenden Branchen eingesetzt:

- Blechbearbeitung
- Papier- und Kartonverarbeitung
- Kunststoffbearbeitung
- Werkzeugmaschinen
- Verpackungsindustrie

Typische Einsatzbereiche:

- Schneidemaschinen für Papier und Karton
- Kreisscheren
- Linien für Blechschnitt
- Blechformpressen
- Kunststoffeinspritzung
- Fertigungslinie für Metallrohre
- Druckmaschinen
- Roboter und Manipulatoren

7.3.0 - QLS Series - SINCROVERT®



Servomotore Sincrono 3-fase a magneti permanenti AC 3-phase permanent magnets Synchronous servomotor 3-Phasen Synchronmotor mit Permanentmagneten

Motore	Motor	Motor	AC 3-phase permanent magnets synchronous servomotor
Esecuzione	Execution	Ausführung	Synchronous permanent magnets
Altezza d'asse	Shaft height	Wellenhöhe	100, 132, 160, 180, 225mm
Potenza	Power	Leistung	4,5...176kW
Coppia	Torque	Drehmoment	46...2300Nm
Peso	Weight	Gewicht	35...1200kg
Nr. di poli	Nr. of poles	Anzahl Pole	8, 12
Velocità base	Base speed	Nennndrehzahl	500, 750, 1000, 2000, 3000rpm
Tensione di alimentazione	Supply voltage	Versorgungsspannung	300 – 360...400Vac
Collegamento	Connection	Anschluss	Star, delta,
Collegamenti elettrici	Electrical connection	Elektrischer Anschluss	Nr.3 or 6 terminals, (delta/star connection available only for some sizes) into aluminium / steel terminal box.
Classe di isolamento	Insulation class	Isolationklasse	F, temperature rise cl.F
Termoprotettori	Thermal protectors	Thermikschutz	PTO (klixon) as standard, PTC*, KTY84-130*, PT100* on request
Forma costruttiva	Mounting construction	Bauform	B35, + other vertical and horizontal mountings
Grado di protezione	Protection degree	Schutzart	IP 54 (IP 23 available on request)
Tipo di raffreddamento	Type of cooling	Art der Kühlung	IC 416 axial fan
Grado di vibrazione	Vibration degree	Vibrationsgrad	R, S*
Metodo di equilibratura	Balancing method	Auswuchtmethode	Half key, full* key or without* key on request
Temperatura ambiente	Ambient temperature	Raumtemperatur	-20...+40°C
Colore	Color	Farbe	RAL 9005 (black)
Materiale statore	Stator material	Statormaterial	Magnetic steel
Materiale coperchi	Covers material	Deckelmaterial	Aluminium, cast iron
Materiale flangia	Flange material	Flanschmaterial	Aluminium, cast iron
Albero	Shaft	Welle	Steel C45 – 39NiCrMo on request
Posizione morsettiera	Terminal box position	Klemmenkastenposition	Standard position top mounted, side* mounted on request
Opzioni disponibili	Options available	Mögliche Optionen	Encoder, Absolute encoder, PTC, KTY84-130, PT100, parking brake, radial fan unit,....
Disponibilità	Availability	Verfügbarkeit	Made on request
Tempo di consegna	Delivery time	Lieferzeit	From 6 to 14 weeks size and options depending

* A richiesta con sovrapprezzo – On request with price increase –

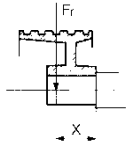
DATI GENERALI	GENERAL DATA	ALLGEMEINE DATEN	
Protezione motore	Motor Protection	Schutzart	IP 54 (IP 55) ²⁾
Raffreddamento	Cooling System	Kühlung	IC 416
Forma costruttiva	Mounting	Bauformen	IM 2001 (B35)
Equilibratura	Balancing	Schwinggüte	grado R – R degree – grad R
Isolamento	Insulation	Isolation	classe F – F class – F Klasse
Protezione termica	Thermal Protection	Thermikschutz	PTO (Klixon) – PTC ²⁾ – KTY ²⁾ – PT100 ²⁾
Rumore L _w	Noise L _w	Geräuschpegel L _w	L _w < 85 dB (A)
Sollecitazione massima	Max adm. shock	Max schuss	V eff 4.5 mm/s 6,3...63Hz – acc. 2.55 m/s ²
Installazione	Ambient	Umgebungstem.	- 20 / + 40°C – 1000 m ASL

VENTILATORE	ELECTRIC FAN	ELEKTROLÜFTER						
Grandezza Motore	Motor size	Motoren	Size	100	132	160	180	225
Alimentazione	Power supply	Versorgung	V	1-ph 220/230V 50/60Hz				
Corrente	Current	Strom	A	0,34	0,85	1,55	2,9	3,3
Potenza	Power	Leistung	kW	0,075	0,19	0,35	0,66	0,75
Portata	Air flow	Volumen	m ³ /min	9,5	15	62	35	60
Pressione	Pressure	Pression	Pa	250	310	200	600	600
Rumorosità	Noise level	Gerauschent	dB (A)	69	74	80	83	83
Tipo ventilatore	Fan type	Typ des ventil.		RB2C-175	AXS35-2	A2E300	R3G280	R3G355

FRENO ²⁾	BRAKE ²⁾	BREMSE ²⁾	Alimentazione - Power supply		Inerzia (J)	Velocità max.	Tempi - Times		Lavoro ammissibile		
Motor	Brake	Coppia statica	Rectifier	Coil	inertia (J)	Max. speed	sw. ON	sw. OFF	Max admissible work		
Size	Type	Nm (max)	Input Vac – Hz	Vdc	W	Kgm ²	rpm	ms	ms	J	Q max
100	R 50	50	230 - 50/60	96	25	0,0006	6000	70	110	24000	
100	K 6	60	230 - 50/60	96	50	0,0007	5000	80	150	30000	J _{tot} * Δn ²
132	K 8	150	230 - 50/60	96	60	0,0028	4000	150	300	60000	182.5
160	K9	200	230 - 50/60	96	65	0,004	3000	190	400	80000	See sec.A
160	BFK 25	600	230 - 50/60	96	110	0.020	3000	250	500	120000	par. 4.0

Serie K-BFK: Coppia frenante regolabile, disponibile anche con bobina a 24Vdc - Adjustable braking torque, available also with 24Vdc coil - einstellbares Bremsmoment
 Freni serie K disponibile anche con leva di sblocco manuale - Brake K series available also with hand release.

CUSCINETTI	BEARINGS	WÄLZLAGER						
Motor type	Drive-end side Bearing code	Non drive-end side Bearing code	Max. speed rpm	Distance X mm	Max. radial load Fr N @ 1500rpm	Max. axial load N @ 1500rpm		Distance X mm
100 S-M	6207ZZ	6306 ZZ	4000	40 / 80	1200 / 1000	1100		
	NJ 207 EC ²⁾				2400 / 2000			
100 L-P-X	6209ZZ	6306 ZZ	4000	40 / 80	1700 / 1500	1100		
	NJ 209 EC ²⁾				3100 / 2700			
132	6309ZZC3	6209ZZ	3500	55 / 110	2600 / 2200	1500		
	NU 309 EC ^{2) 3)}	6209ZZ			4900 / 4300			
160	6312ZZC3	6311ZZC3	3500	55 / 110	4300 / 3800	1800		
	NU 312 EC ^{2) 3)}	6311ZZC3			7000 / 6000			
180	6314ZZC3	6214 ZZC3 (INS) ²⁾	2000	70 / 140	6600 / 5600	2000		
	NU 314 C3 ²⁾				9800 / 7000			
225	6318C3	6315 C3 (INS) ²⁾	2000	70 / 140	7000 / 6000	3000		
	NU 318 ²⁾				12000 / 11000			



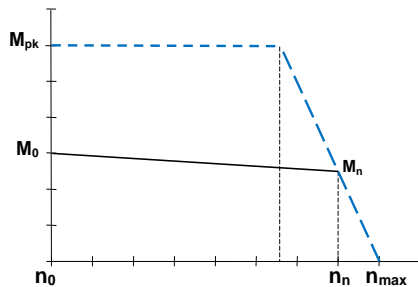
NJ-NU (Cuscinetto a rulli, Roller bearing, Rollenlager)²⁾

INS (Cuscinetto isolato elettricamente - Electrically insulated bearing – Elektrisch isoliertes Wälzlager)²⁾ - (CB = sfere ceramica, ceramic ball bearing - Keramik Wälzlager)²⁾

²⁾ Opzione disponibile a richiesta – Option available on request – Verfügbares Sonderzubehör

³⁾ Vedere paragrafo condizioni di montaggio raccomandate – See recommended mounting positions - Beachten Sie bitte die Bedingungen der Montage

TORQUE DIAGRAM



Coppia di picco M_{pk} disponibile da 0rpm a 80% di n_n, vedere diagramma precedente

Peak torque M_{pk} available from 0rpm up to 80% of n_n, see previous diagram.

DATI ELETTRICI E PRESTAZIONI

ELECTRICAL DATA AND PERFORMANCES

ELEKTRISCHE DATEN UND LEISTUNGEN

Motor type	Nominal speed	Nominal torque	Nominal power	Nominal voltage	Nominal Current	Nominal Freq.	Standstill torque	Standstill Current	Peak ²⁾ torque	Peak current	Poles	Max ¹⁾ Speed	Rotor inertia	Motor Weight
QLS	n_n rpm	M_n Nm	P_n kW	V_n V	I_n A	f_n Hz	M_0 Nm	I_0 A	M_{pk} Nm	I_{pk} A	nr	rpm	J m kgm ²	Wgt kg
QLS 100S	1000	43	4,5	300	10	66,7	46	11	88	20	8	2000	0,0058	35
	2000	35	7,3		16	133,3		21		41		4000		
	3000	26	8,1		18	200,0		32		61		4000		
QLS 100L	1000	79	8,3	300	18	66,7	86	20	164	38	8	2000	0,0098	55
	2000	64	13,5		30	133,3		40		76		4000		
	3000	48	15,1		33	200,0		60		114		4000		
QLS 100X	1000	115	12,0	300	27	66,7	125	29	239	55	8	2000	0,0138	70
	2000	94	19,7		44	133,3		58		111		4000		
	3000	70	22,0		49	200,0		87		166		4000		
QLS 132M	1000	147	15,4	300	34	66,7	170	39	391	91	8	2000	0,033	120
	2000	124	26,0		58	133,3		79		181		3800		
	3000	97	30,5		68	200,0		118		272		3800		
QLS 132P	1000	199	20,8	300	46	66,7	230	53	500	116	8	2000	0,044	150
	2000	168	35,1		78	133,3		107		232		3800		
	3000	131	41,2		91	200,0		160		348		3800		
QLS 132X	1000	246	25,8	300	57	66,7	285	66	617	143	8	2000	0,053	180
	2000	208	43,5		96	133,3		132		286		3800		
	3000	163	51,1		113	200,0		198		429		3800		
QLS 160M	1000	300	31,4	300	70	66,7	370	86	844	196	8	2000	0,107	230
	2000	205	42,9		95	133,3		172		392		3400		
	3000	150	47,1		104	200,0		258		587		3400		
QLS 160L	1000	357	37,3	300	83	66,7	440	102	1015	236	8	2000	0,126	260
	2000	244	51,0		113	133,3		204		471		3400		
	3000	178	56,0		124	200,0		306		707		3400		
QLS 160P	1000	408	42,7	300	95	66,7	503	117	1139	264	8	2000	0,143	290
	2000	278	58,3		129	133,3		233		529		3400		
	3000	204	64,0		142	200,0		350		793		3400		
QLS 180S	500	600	31,4	300	75	50,0	660	82	1188	148	12	1000	0,290	390
	750	540	42,4		101	75,0		123		222		1500		
	1000	480	50,3		120	100,0		164		296		2000		
QLS 180M	500	900	47,1	300	112	50,0	1000	125	1800	224	12	1000	0,410	480
	750	810	63,6		151	75,0		187		336		1500		
	1000	720	75,4		179	100,0		249		448		2000		
QLS 180L	500	1.050	55,0	300	131	50,0	1150	143	2070	258	12	1000	0,480	535
	750	945	74,2		177	75,0		215		387		1500		
	1000	840	88,0		209	100,0		286		516		2000		
QLS 180P	500	1.200	62,8	300	149	50,0	1330	166	2394	298	12	1000	0,530	570
	750	1.080	84,8		202	75,0		248		447		1500		
	1000	960	101		239	100,0		331		596		2000		
QLS 180X	500	1.350	70,7	300	168	50,0	1500	187	2700	336	12	1000	0,610	610
	750	1.215	95,4		227	75,0		280		504		1500		
	1000	1.080	113		269	100,0		374		673		2000		
QLS 225S	500	1.050	55,0	300	131	50,0	1170	146	2106	262	12	1000	0,530	730
	750	945	74,2		177	75,0		219		393		1500		
	1000	840	88,0		209	100,0		291		525		2000		
QLS 225M	500	1.225	64,1	300	153	50,0	1360	169	2448	305	12	1000	0,610	810
	750	1.103	86,6		206	75,0		254		457		1500		
	1000	980	103		244	100,0		339		610		2000		
QLS 225L	500	1.400	73,3	300	174	50,0	1550	193	2790	347	12	1000	0,820	890
	750	1.260	99,0		235	75,0		290		521		1500		
	1000	1.120	117		279	100,0		386		695		2000		
QLS 225P	500	1.750	91,6	300	218	50,0	1950	243	3510	437	12	1000	0,870	1020
	750	1.575	124		294	75,0		364		656		1500		
	1000	1.400	147		349	100,0		486		874		2000		
QLS 225X	500	2.100	110	300	262	50,0	2300	286	4140	516	12	1000	1,040	1175
	750	1.890	148		353	75,0		430		773		1500		
	1000	1.680	176		418	100,0		573		1031		2000		

¹⁾ Velocità max meccanica, vedere anche i limiti della velocità max elettrica. - Max mechanical speed, see also the limits of the electrical max speed.

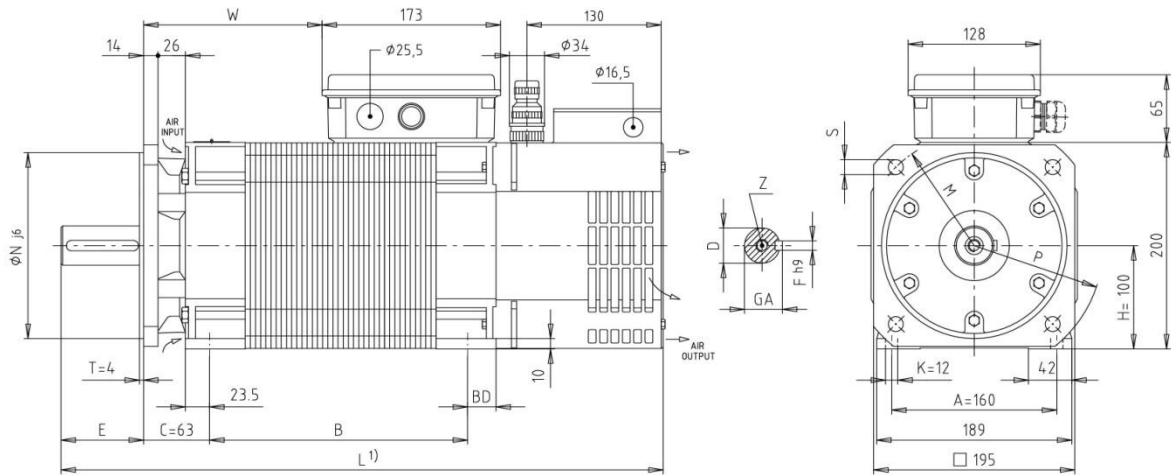
(La velocità max elettrica è limitata a $1,5 * n_n$. The electrical max speed is limited to $1,5 * n_n$).

²⁾ Coppia di picco M_{pk} disponibile da 0rpm a 80% di n_n , vedere diagramma precedente – Peak torque M_{pk} available from 0rpm up to 80% of n_n , see previous diagram.

QLS 100

DIMENSIONI DI INGOMBRO - OVERALL DIMENSIONS - ABMESSUNGEN

Dimensions [mm]

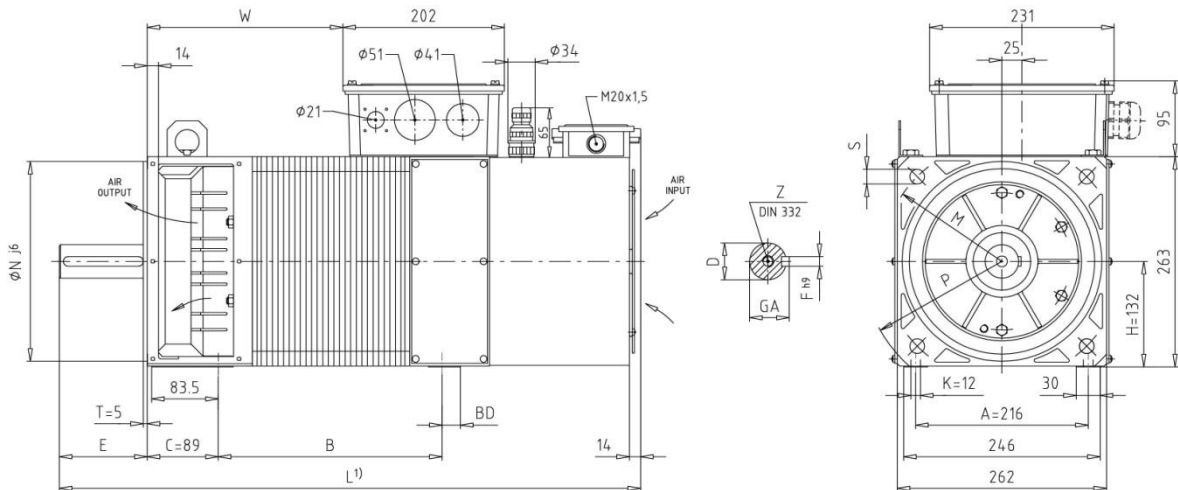


Size	B	BD	D	E	F	GA	L	L ¹	M	N	P	S	T	W	Z
100S	160	33	28 ^{j6}	60	8	31	480	80 ³⁾	215	180	250	14.5	4	88	M10
100L	250	28	38 ^{k6}	80	10	41	585	120 ⁴⁾	(265) ²⁾	(230) ²⁾	(300) ²⁾			173	M12
100X	335						670							258	

QLS 132

DIMENSIONI DI INGOMBRO - OVERALL DIMENSIONS - ABMESSUNGEN

Dimensions [mm]



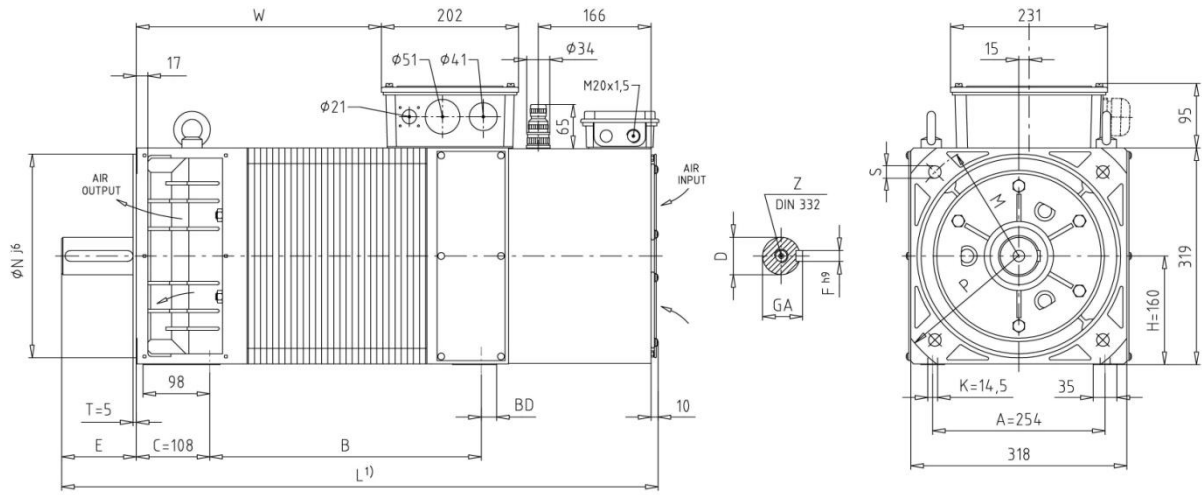
Size	B	BD	D	E	F	GA	L	L ¹	M	N	P	S	W	Z
132M	280	23					730						245	
132P	355	13	42 ^{k6}	110	12	45	795	115	300	250	350	18.5	310	M 16
132X	400	28					855		(265) ²⁾	(230) ²⁾	(300) ²⁾	(14.5) ²⁾	370	

- Note:
- ¹⁾ Per motori QLS con freno aggiungere la quota L¹ - For QLS motors with brake add L¹ quote - Bei QLS Bremsmotoren Wert L¹ hinzufügen.
 - ²⁾ Opzione disponibile a richiesta - Option available on request - Verfügbares Sonderzubehör
 - ³⁾ Freno tipo R - Brake type R - Bremse typ R
 - ⁴⁾ Freno tipo K - Brake type K - Bremse typ K
- Vedere paragrafo condizioni di montaggio raccomandate - See recommended mounting positions - Beachten Sie bitte die Bedingungen der Montage
 Pressacavi non forniti - Cable glands not included in the supply - Kabeltüllen gehören nicht zum Lieferumfang

QLS 160

DIMENSIONI DI INGOMBRO - OVERALL DIMENSIONS - ABMESSUNGEN

Dimensions [mm]

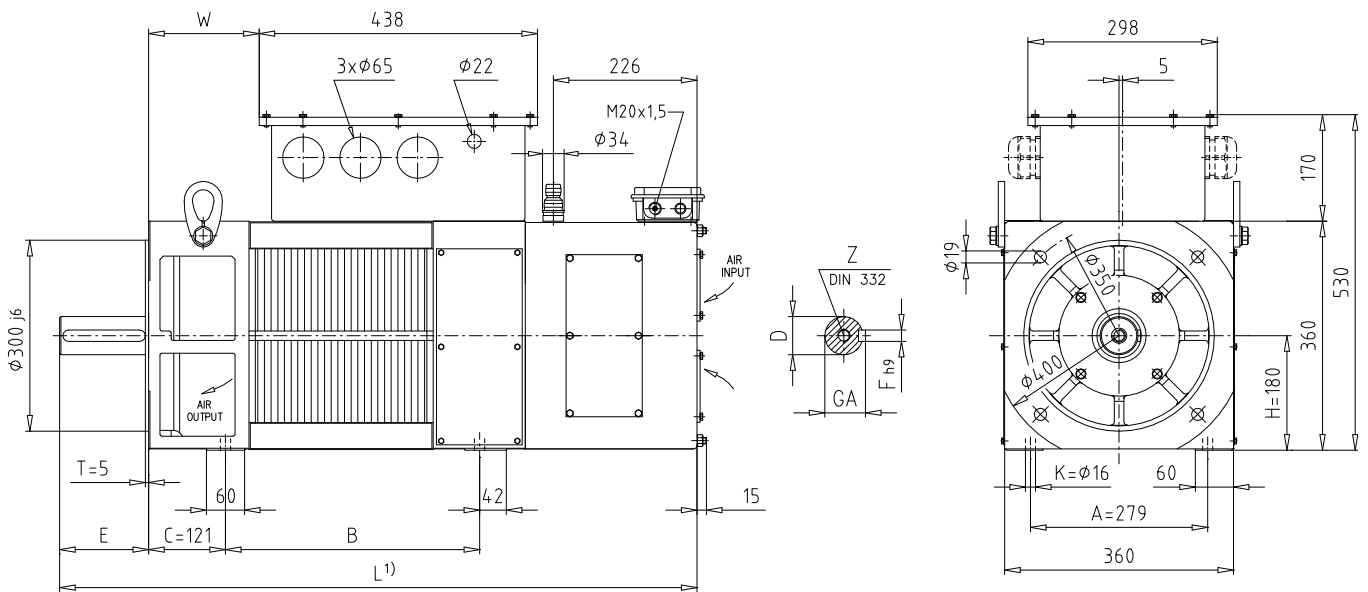


Size	B	BD	D	E	F	GA	L	L1	M	N	P	S	W	Z
160M	400	23					880						361	
160L	450	23	55 m ⁶	110	16	59	930	120	350 (300) ²⁾	300 (250) ²⁾	400 (350) ²⁾	18.5	411	M 20
160P	500	18					975						456	

QLS 180

DIMENSIONI DI INGOMBRO - OVERALL DIMENSIONS - ABMESSUNGEN

Dimensions [mm]



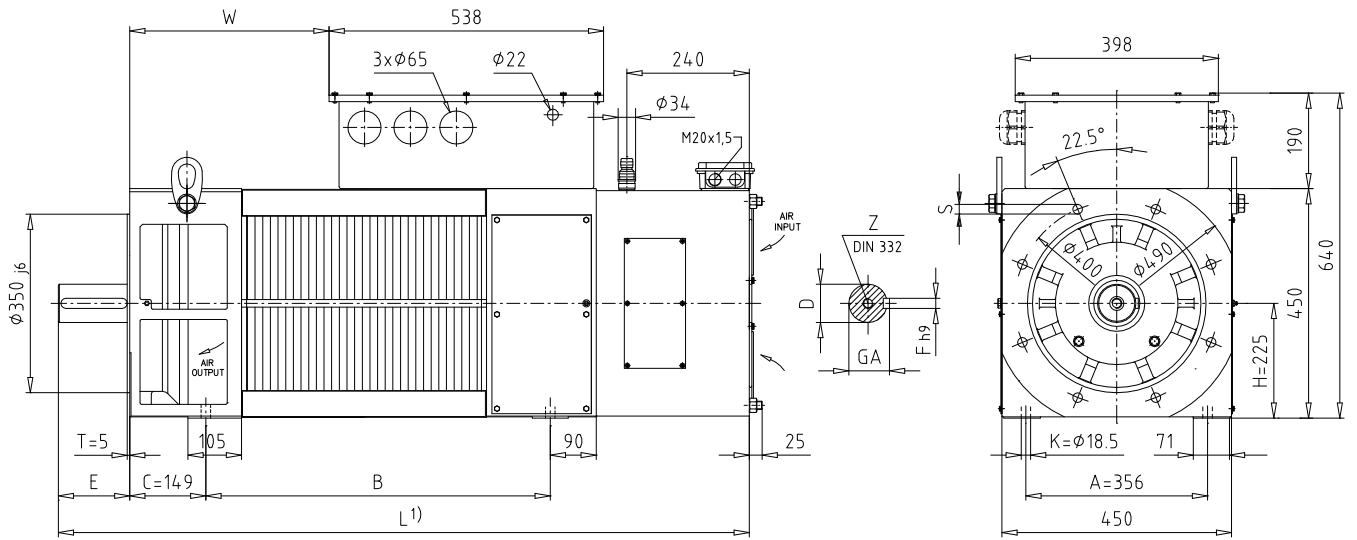
Size	B	D	E	F	GA	L	L1	W	Z
180 S	400	60 m ⁶	140	18	64	1070		174	
180 M	520					1190		294	
180 L	590	65 m ⁶	140	18	69	1260	100	364	M 20
180 P	640					1310		414	
180 X	710					1380		484	

Note: 1) Per motori QLS con freno aggiungere la quota L1 - For QLS motors with brake add L1 quote - Bei QLS Bremsmotoren Wert L1 hinzufügen.
 2) Opzione disponibile a richiesta - Option available on request - Verfügbares Sonderzubehör
 Vedere paragrafo condizioni di montaggio raccomandate - See recommended mounting positions - Beachten Sie bitte die Bedingungen der Montage
 Pressacavi non forniti - Cable glands not included in the supply - Kabeltüllen gehören nicht zum Lieferumfang

QLS 225

DIMENSIONI DI INGOMBRO - OVERALL DIMENSIONS - ABMESSUNGEN

Dimensions [mm]



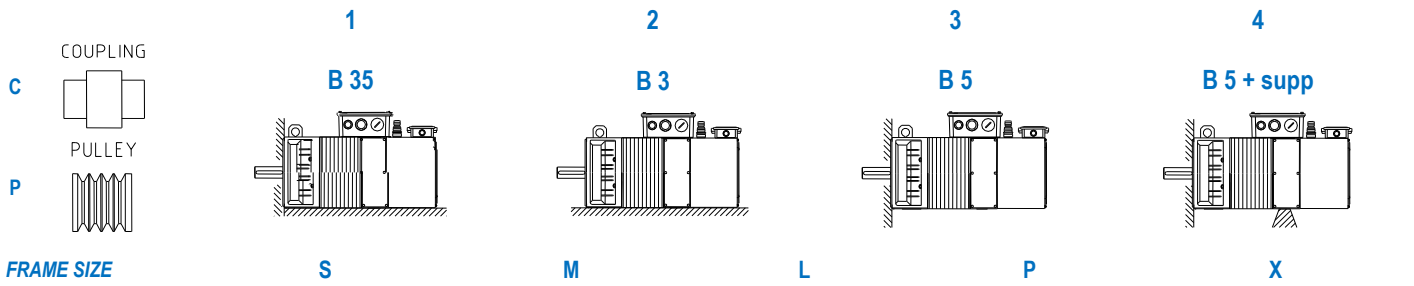
Size	B	D	E	F	GA	L	L1	W	Z
225 S	555	75 ^{m6}	140	20	79.5	1335 (1465) ²⁾		270	
225 M	675	(85 ^{m6}) ²⁾	(170) ²⁾	(22) ²⁾	(90) ²⁾	1455 (1485) ²⁾		390	
225 L	725					1505 (1535) ²⁾	120	440	M20
225 P	803	85 ^{m6}	170	22	90	1615		518	
225 X	923					1735		638	

Note: 1) Per motori QLS con freno aggiungere la quota L1 - For QLS motors with brake add L1 quote - Bei QLS Bremsmotoren Wert L1 hinzufügen.
 2) Opzione disponibile a richiesta - Option available on request - Verfügbares Sonderzubehör
 Vedere paragrafo condizioni di montaggio raccomandate - See recommended mounting positions - Beachten Sie bitte die Bedingungen der Montage
 Pressacavi non forniti - Cable glands not included in the supply - Kabeltüllen gehören nicht zum Lieferumfang

CONDIZIONI DI MONTAGGIO RACCOMANDATE

RECOMMENDED MOUNTING POSITIONS

EMPFOLHENE MONTAGEBEDINGUNGEN



FRAME SIZE	S	M	L	P	X
QLS 100					
QLS 132					
QLS 160					
QLS 180 - 225					

